

26.30.50.110

Утвержден
АТПН.425644.001 ПС-ЛУ

БЛОК РАДИОКАНАЛЬНЫЙ БР-1.4-433

Паспорт
АТПН.425644.001 ПС

Место расположения
этикетки

Изготовлен и принят в соответствии с обязательными требованиями государственных (национальных) стандартов, действующей технической документацией и признан годным для эксплуатации.

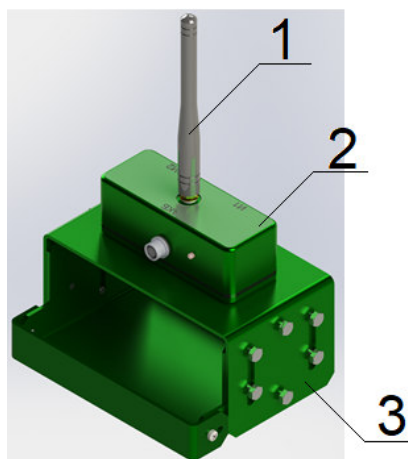
Отметка ОТК

1 ОСНОВНЫЕ СВЕДЕНИЯ ОБ ИЗДЕЛИИ

1.1 Блок радиоканальный БР-1.4-433 (далее БР) выполняет функции приемопередатчика и предназначен для обмена информацией между техническими средствами (ТС) установки охранной БРК ПЛЮЩ (далее БРК), в составе которого используется данное изделие.

1.2 Герметичный корпус БР выполнен из алюминия. Корпус содержит три разъема. Один разъем предназначен для подключения к блоку аккумуляторных батарей АКБ-1.4 (далее блок АКБ) и два разъема - для подключения извещателей из состава БРК. В верхней части корпуса расположено гнездо, к которому подсоединяется антенна. Конструкция гнезда обеспечивает герметичное соединение антенны с корпусом БР.

1.3 Общий вид БР, установленного на кронштейн штатива из состава БРК, приведен на рисунке 1.



- 1 - антенна;
- 2 - блок радиоканальный БР-1.4-433;
- 3 - кронштейн штатива

Рисунок 1 - Общий вид блока радиоканального БР-1.4-433

1.4 Подключение БР к ТС БРК производится в соответствии с руководством по эксплуатации АТПН.425624.001 РЭ и инструкцией по монтажу АТПН.425624.001 ИМ.

2 ТЕХНИЧЕСКИЕ ДАННЫЕ

2.1 Основные технические данные БР приведены в таблице 1.

2.2 БР сохраняет работоспособность в условиях внешних воздействующих факторов:

- температура окружающей среды - от минус 40 до + 50 °С;
- повышенная относительная влажность воздуха - 100 % при температуре 25 °С.

Таблица 1 - Основные технические данные

Наименование параметра	Значение
1 Номинальное напряжение, В:	
- при питании от блока аккумуляторных батарей АКБ-1.4	7,4
- от внешнего источника питания	от 7 до 15
2 Средний ток потребления, мА	30
3 Рабочая частота радиоканала БР, МГц	433
4 Дальность устойчивой радиосвязи в зоне прямой видимости, м, не менее	300
5 Количество основной информации, передаваемой БР:	
«Тревога»	2
«Неисправность»	2
«Заряд»	1
«Перемещение»	1
7 Степень защиты оболочкой по ГОСТ 14254	IP65
8 Габаритные размеры (без антенны), мм	115x115x120
9 Длина антенны, мм	105
10 Масса, кг	0,28

3 КОМПЛЕКТНОСТЬ

3.1 Блок радиоканальный БР-1.4-433 - 1 шт.

3.2 Паспорт АТПН.425644.001 ПС - 1 шт.

4 ТЕХНИЧЕСКОЕ ОБСЛУЖИВАНИЕ

4.1 БР рассчитан на круглосуточную непрерывную работу.

4.2 Средний срок службы БР - 10 лет.

4.3 БР не требует специального технического обслуживания в течение всего срока эксплуатации. Профилактические и диагностические работы могут производиться в соответствии с действующими правилами и инструкциями эксплуатирующих организаций.

4.4 В состав профилактических работ входят:

- удаление пыли и загрязнений с внешних поверхностей корпуса БР;
- периодическая диагностика.

Последовательность очистки:

а) удалить пыль и загрязнения с корпуса БР мягкой тканью, слегка смоченной в холодной воде, затем хорошо отжатой;

б) вытереть корпус БР насухо с помощью хлопковой салфетки.

4.5 Диагностика БР выполняется в составе комплекса БРК ПЛЮЩ на основании данных, записанных в Журнале событий пульта.

5 ГАРАНТИИ ИЗГОТОВИТЕЛЯ

5.1 Гарантийный срок – 12 месяца с даты изготовления.

Изготовитель гарантирует соответствие технических характеристик изделия требованиям технических условий АТПН.425624.001 ТУ при соблюдении потребителем требований действующей эксплуатационной документации.

В случае отказа изделия в течение установленного гарантийного срока следует обращаться на предприятие изготовитель ООО «НПФ «Полисервис»*.

Для решения вопросов, возникающих в процессе эксплуатации изделия, следует обращаться в службу технической поддержки предприятия изготовителя*.

6 СВИДЕТЕЛЬСТВО ОБ УПАКОВЫВАНИИ

6.1 Изделие упаковано ООО «НПФ «Полисервис» согласно требованиям, предусмотренным в действующей технической документации.

16.10.2020 г.

* Адрес предприятия-изготовителя и телефоны службы технической поддержки приведены на сайте www.nfpol.ru